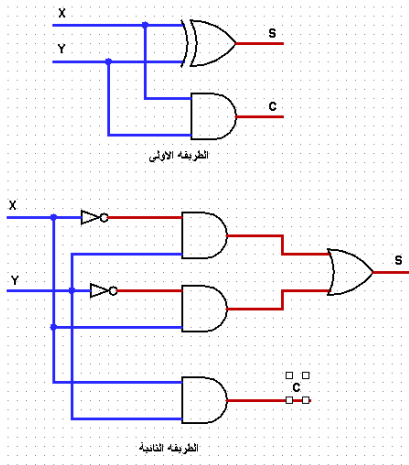


جامعة الزقازيق
كلية الهندسة
قسم هندسة الحاسبات والمنظومات

أسئلة على الفصل الثالث (قوالب بناء الحاسب - جزء ٢)

<p>س١ حقق الدائرة المنطقية (أي استخرج العلاقة المنطقية ثم ارسمها) الخاصة بالجامع النصفى (Half-Adder) بطريقتين مختلفتين. ملحوظة: يمكن استخدام بوابة XOR المنطقية في الطريقة الأولى وعدم استخدامها في الثانية.</p> <table border="1" data-bbox="203 541 662 1024"> <thead> <tr> <th>x</th> <th>y</th> <th>S</th> <th>C</th> </tr> </thead> <tbody> <tr> <td>0</td> <td>0</td> <td>0</td> <td>0</td> </tr> <tr> <td>0</td> <td>1</td> <td>1</td> <td>0</td> </tr> <tr> <td>1</td> <td>0</td> <td>1</td> <td>0</td> </tr> <tr> <td>1</td> <td>1</td> <td>0</td> <td>1</td> </tr> </tbody> </table> <p>$S = x'y + xy' = x \oplus y$ $C = xy$</p> 	x	y	S	C	0	0	0	0	0	1	1	0	1	0	1	0	1	1	0	1	س١
x	y	S	C																		
0	0	0	0																		
0	1	1	0																		
1	0	1	0																		
1	1	0	1																		
<p>س٢ حقق دائرة الجامع الكامل (Full-Adder) المنطقية بدون استخدام بوابات XOR</p>	س٢																				

X	Y	C _i	S	C _{i+1}
0	0	0	0	0
0	0	1	1	0
0	1	0	1	0
0	1	1	0	1
1	0	0	1	0
1	0	1	0	1
1	1	0	0	1
1	1	1	1	1

$$S = X'Y'Ci + X'YCi' + XY'Ci + XYCi$$

$$C = X'YCi + XY'Ci + XYCi' + XYCi$$

$$C = X'YCi + XY'Ci + XY(Ci' + Ci)$$

$$= X'YCi + XY'Ci + XY$$

$$= X'YCi + X(Y'Ci + Y)$$

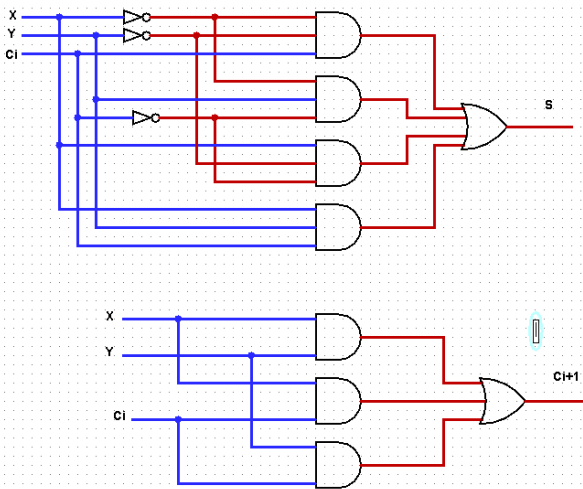
$$= X'YCi + X(Y + Ci)$$

$$= X'YCi + XY + XCi$$

$$= Y(X'Ci + X) + XCi$$

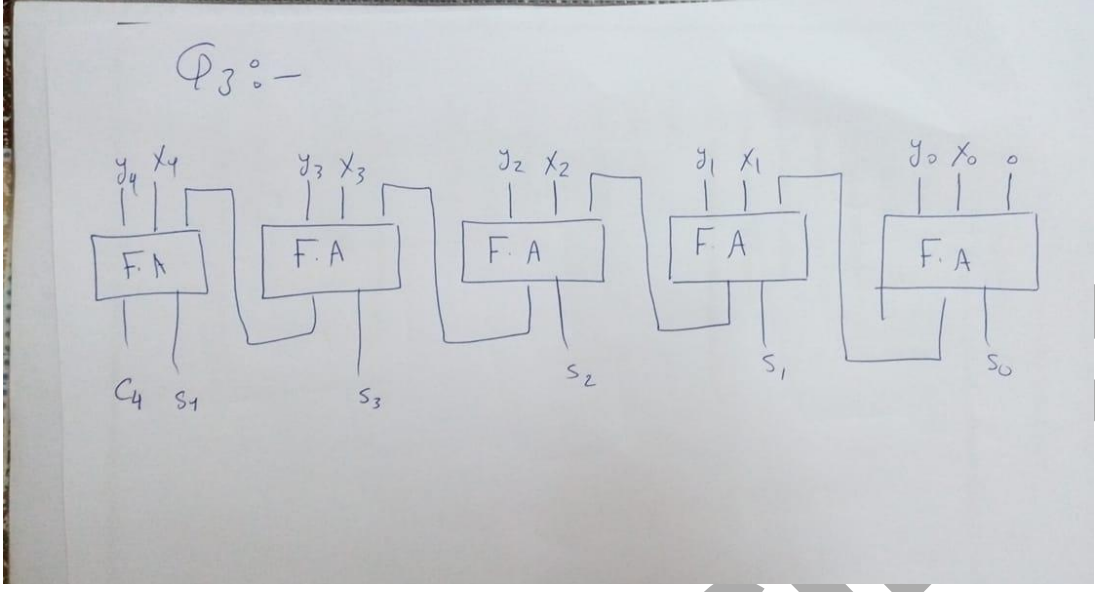
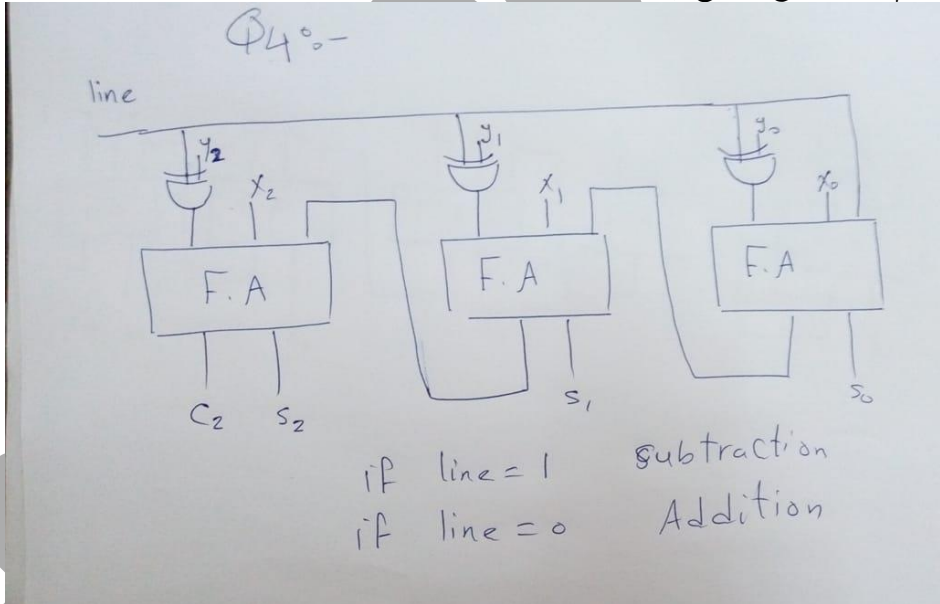
$$= Y(X + Ci) + XCi$$

$$= XY + YCi + XCi$$



صمم دائرة منطقية تقوم بجمع رقمين كلا منهما مكونا من ٥ خانات ثنائية (5 bits)

س٣

<p>Q3 :-</p> 	
<p>ارسم دائرة الجمع والطرح لرقمين مكونين من 3 خانات ثنائية (3 bits)</p> <p>س ٤</p> <p>Q4 :-</p>  <p>if line = 1 subtraction if line = 0 Addition</p>	
<p>اذكر أمثلة لبعض تطبيقات الحاسب</p> <ol style="list-style-type: none"> ١- حل المسائل الرياضية كمعادلات التفاضليه وغيرها ٢- يستخدم في مجال التجارة والاعمال مثل إعداد كشوفات المرتبات ومراقبه المخازن وتحليل البيانات ٣- التحكم في العمليات الصناعيه ٤- في مجال الاتصالات ٥- في الذكاء الاصطناعي كالتعرف على الأنظمة والمنظومات الخبيرة وغيرها 	س ٥
<p>يمكن تقسيم لغات الحاسب إلى ثلاثة تقسيمات رئيسية، فما هي؟ وما هي الفروق بينهم؟</p> <ol style="list-style-type: none"> ١- لغة الاله وهي تتكون من توليفات من أصفار وواحايد وهي اللغة الوحيدده التي يفهمها الحاسب ٢- لغة التجميع وهي تتكون من اختصارات إيجديه وهي سهله القراءه للبشر وكل أمر داخلها يقابله أمر من لغة الاله ٣- لغات المستوى الرفيع وهي لغة تشبه اللغة الانجليزيه العاديه وهي سهله الكتابه والتعلم والفهم 	س ٦